

Auf einem Regalbrett aus Fichtenholz (siehe Abb. 1) sollen Fachzeitschriften im Format  $b$  zu  $h_z$  gelagert werden.

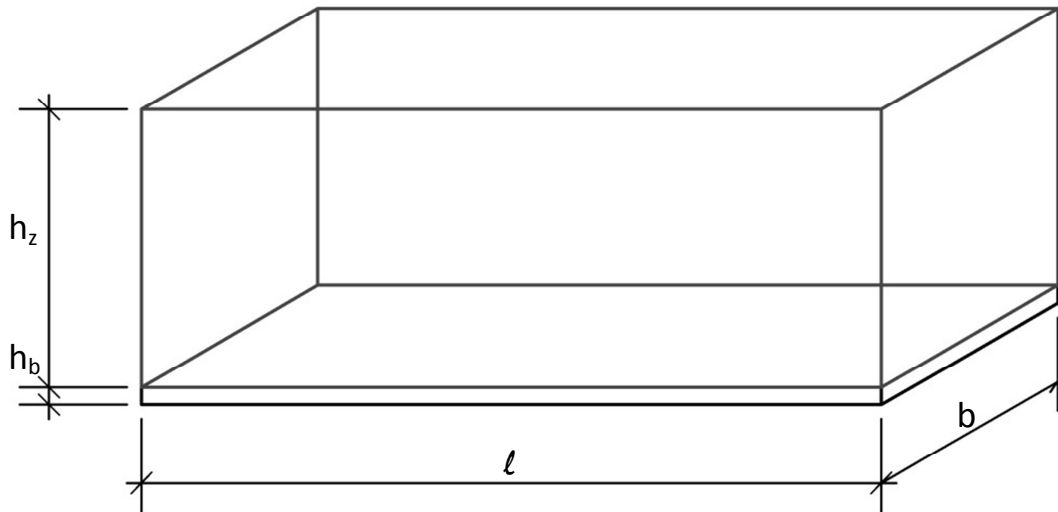


Abb. 1

Mit folgenden Angaben:

$l$	80 [cm]
$b$	20 [cm]
$h_b$	19 [mm]
$h_z$	30 [cm]
$\rho_F$	400 [kg/m <sup>3</sup> ]
$\rho_z$	800 [kg/m <sup>3</sup> ]

### Fragestellungen

- Wie groß ist die volumenverteilte Kraft, die die Fachzeitschriften auf das Brett ausüben?
- Welche Masse haben die Zeitungen?
- Welche Masse hat das Regalbrett?
- Wie groß ist die Flächenlast, die die Fachzeitschriften auf das Regalbrett ausüben?

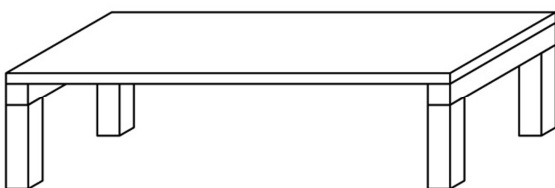


Abb. 2

- Bestimmen Sie die Linienlasten, die auf die Unterstützungsbalken einwirken.
- Welche Lasten wirken auf die Eckstützen ein?