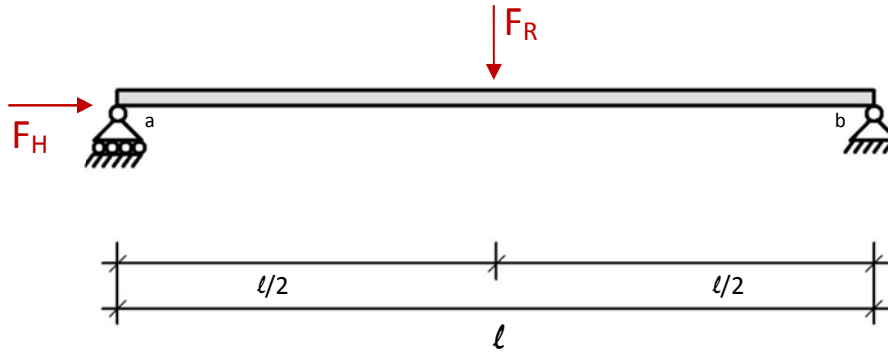


Bestimmen Sie die Auflagerkräfte folgender Systeme.

1.



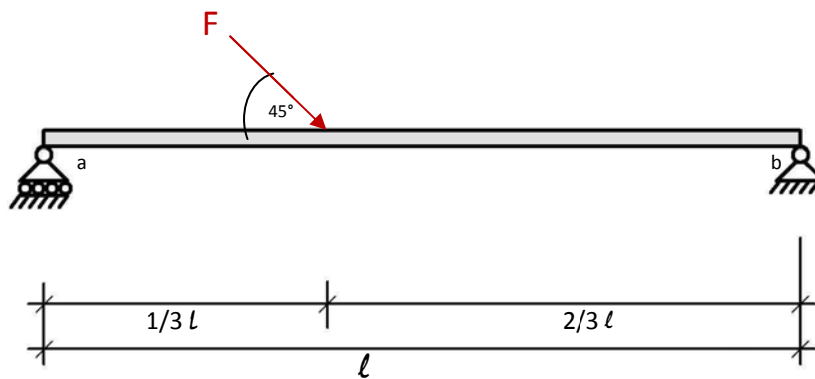
Gegeben:

$F_H$	100 [N]
$F_R$	384 [N]
$l$	80 [cm]

Gesucht:

$A_V$	_____
$B_V$	_____
$B_H$	_____

2.



Gegeben:

$F$	$\sqrt{2} * 200$ [N]
$l$	2 [m]

Gesucht:

$A_V$	_____
$B_V$	_____
$B_H$	_____