

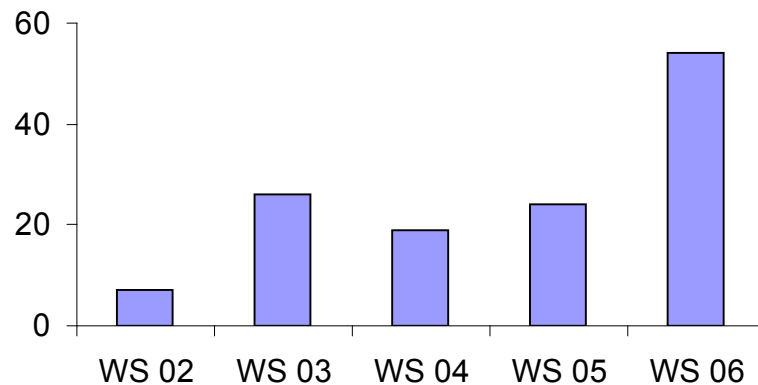
Netzgeführter B6-Stromrichter für das Labor Leistungselektronik

- Hintergrund
- Probleme in Vorlesung und Labor
- Konzeptidee
- Umsetzung an der FH Giessen
- Zusammenfassung



Hintergrund

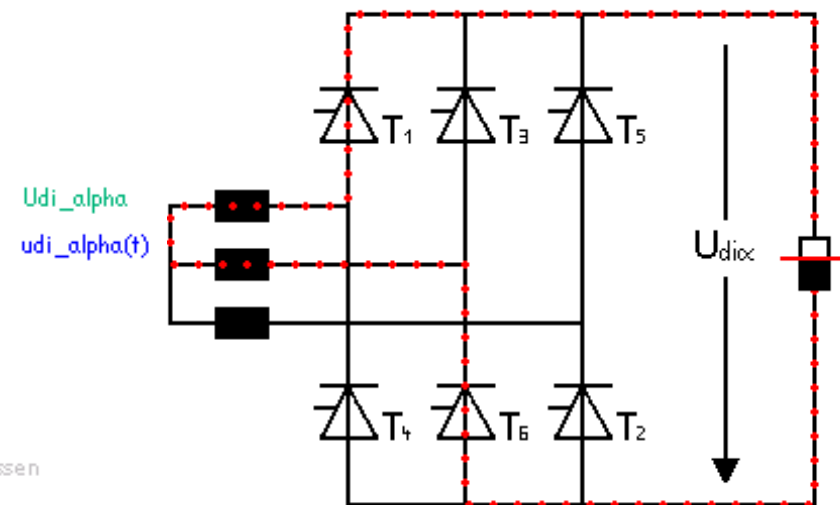
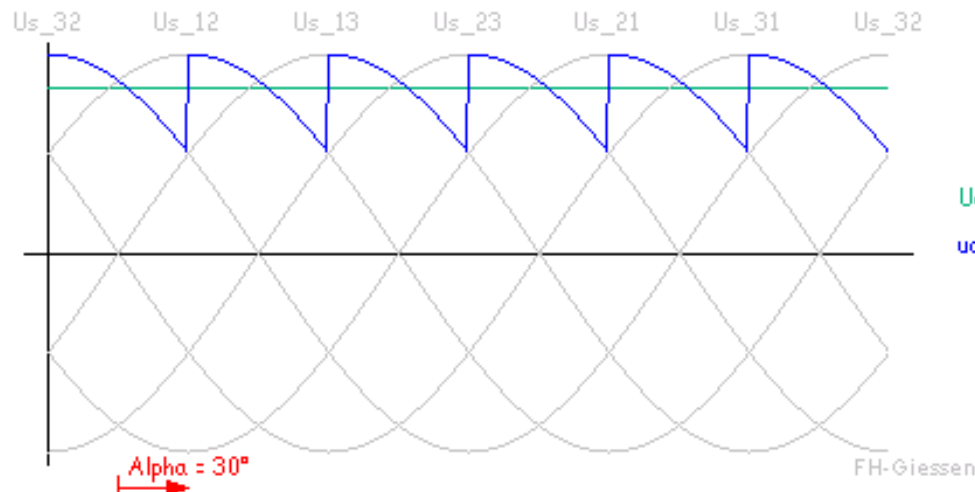
- Diplom / Bachelor ab WS08
 - Leistungselektronik 4V + 2L
 - Jahresbetrieb



- Inhalte
 - Leistungshalbleiter
 - netzgeführte SR (Gleichstromantriebe)
 - Gleichstromsteller (Schaltnetzteile)
 - selbstgeführte WR (Wechselstromantriebe)
 - Zwischenkreisumrichter (Drehstromantriebe)
 - (primärgetaktete Schaltnetzteile)

60 Studierende bedeuten

- 15 Laborgruppen a' 4 Studierende 😞
- Beginn / Ende in der ersten / letzten Semesterwoche 😞
- zeitliche Streckung eines Versuches über viele Wochen 😞
- Versuche ohne Vorlesungsstoff 😞



Abhilfemöglichkeiten

- Zulassungsbeschränkung
- Gruppengrößen steigern
- mehrere identische Laboraufbauten
 - Industriegeräte nicht labortauglich
 - elektrische Sicherheit
300V - 500V
 - Kosten
 - Stromrichtergeräte
 - Belastungen
 - Messtechnik (Stromzangen, Tastköpfe)
 - Raumbedarf

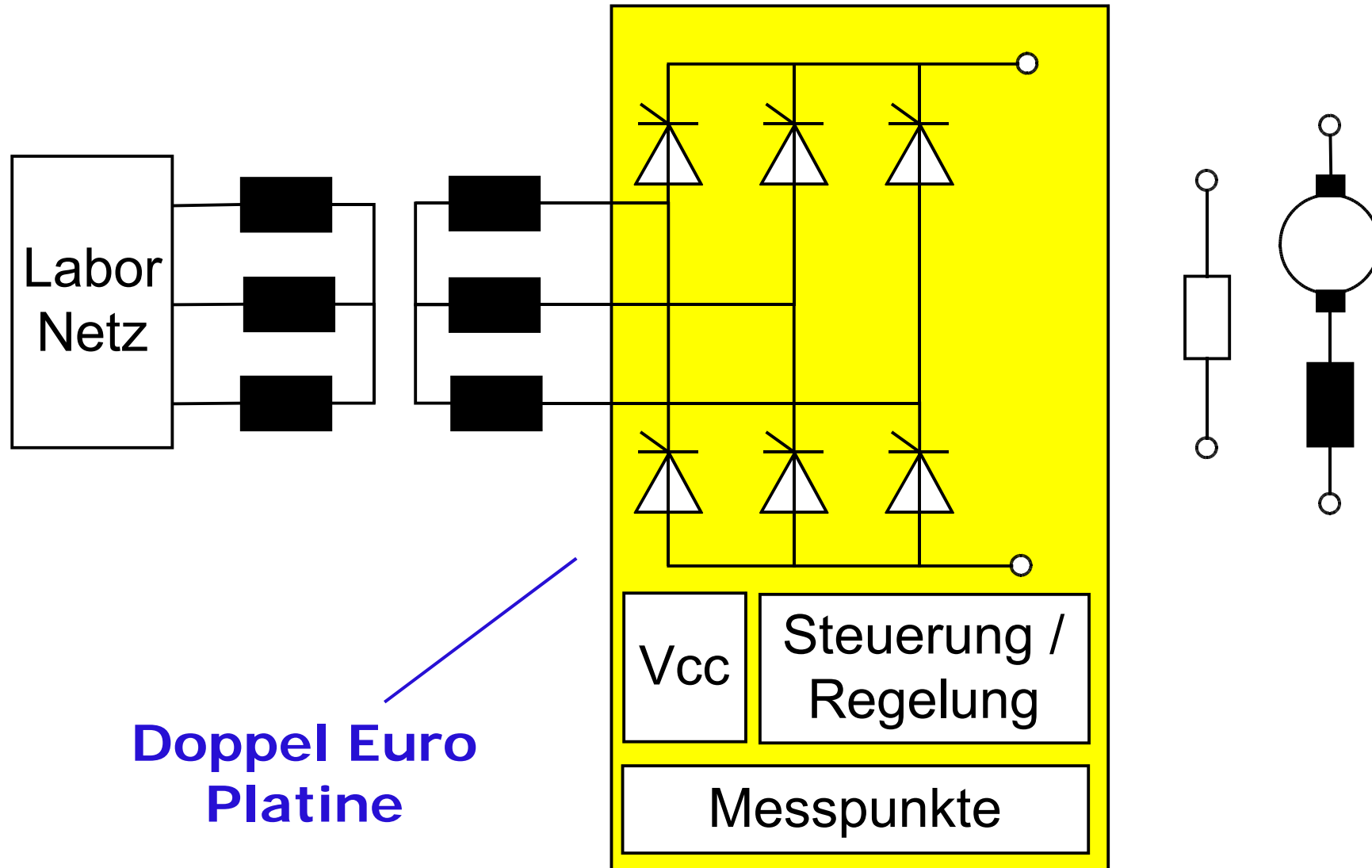


was zu groß ist und man sich nicht leisten kann
muss man selbst bauen

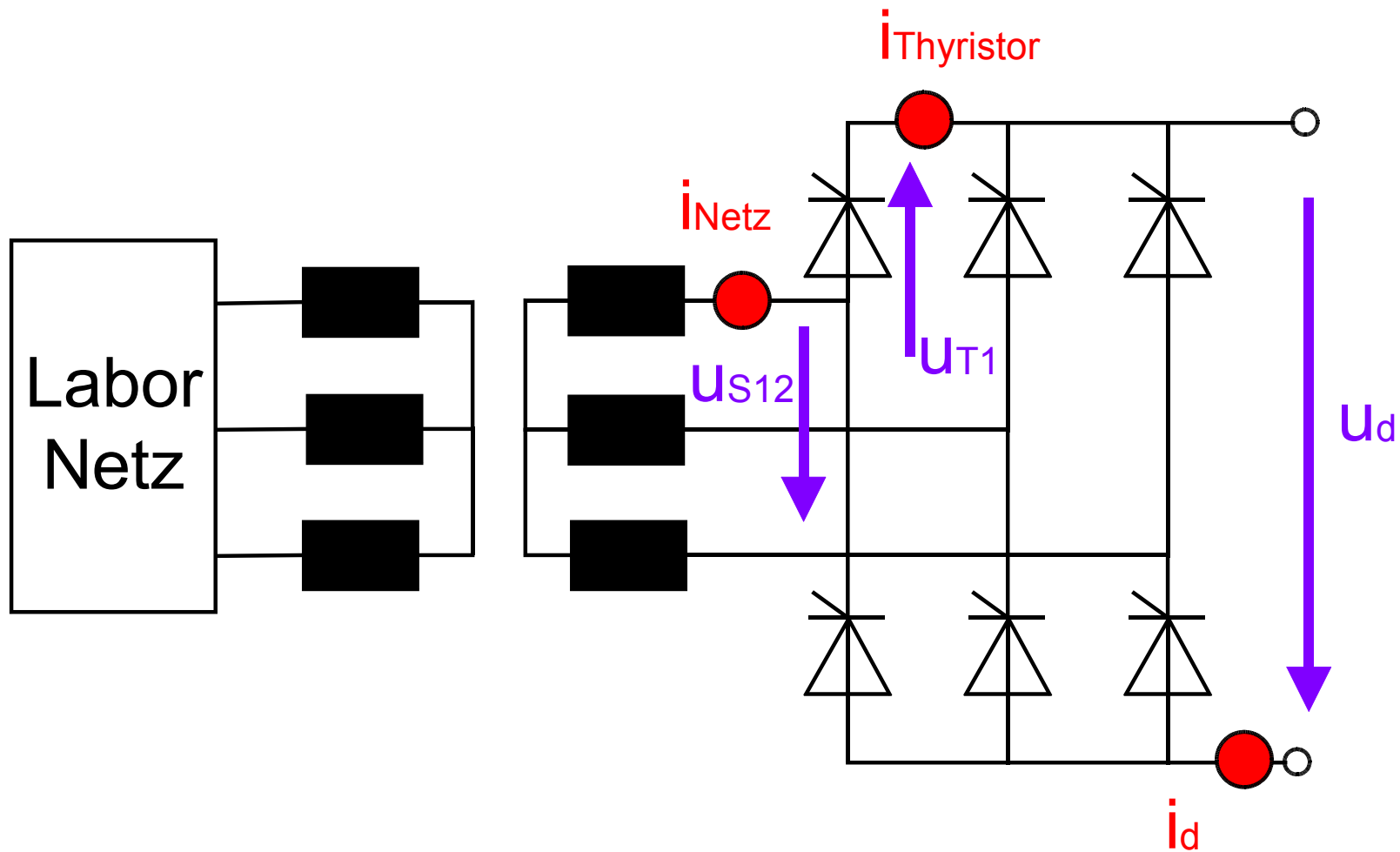
Konzeptidee

- Stromrichter mit Ausgangsspannung 48V
- Verhalten wie normaler Stromrichter
- sicherer Aufbau (Mensch und Material)
- 'normale' Messmittel (DMM, Oszilloskop)
- einfach auf- / abbaubar / lagerfähig
- Baukastensystem
- angelehnt an JAVA-Applets

Konzeptentwurf



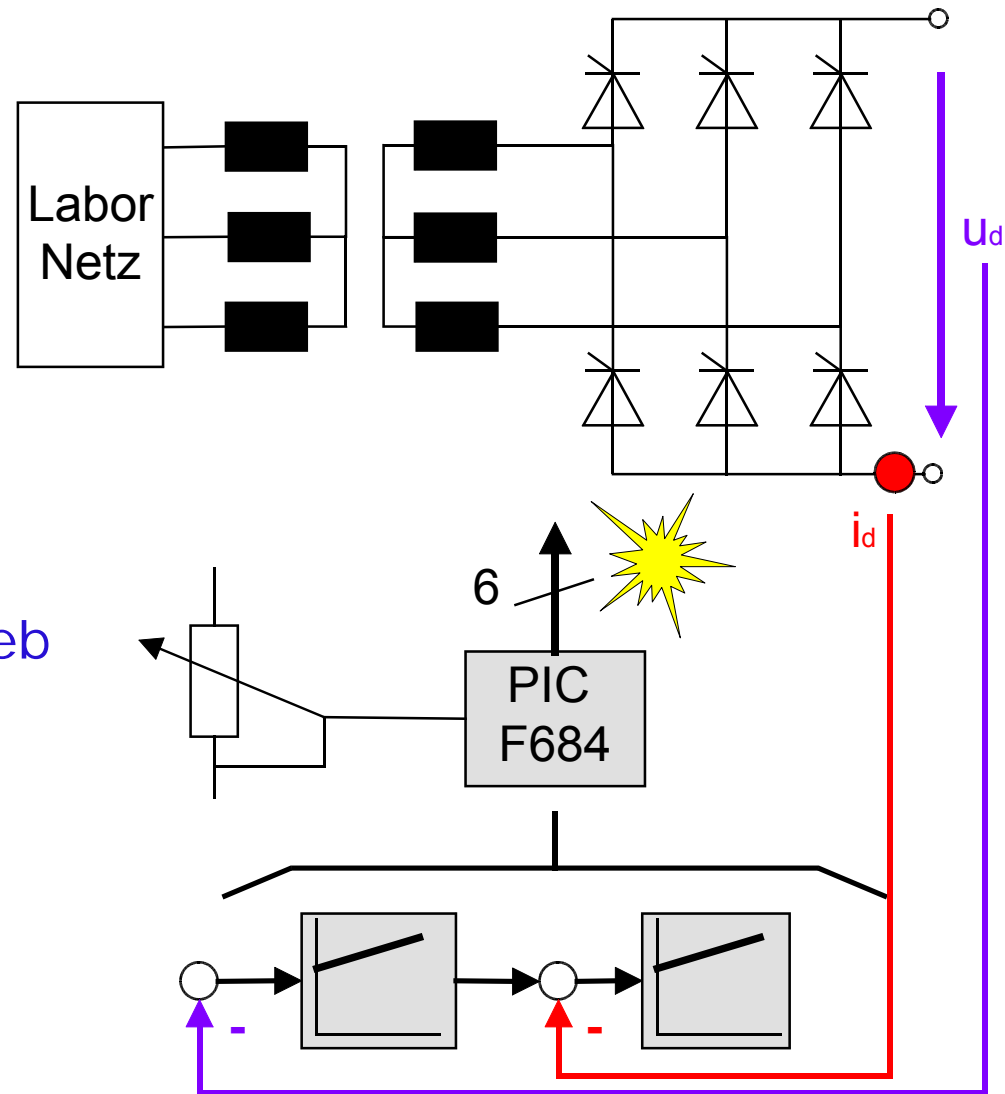
**Doppel Euro
Platine**



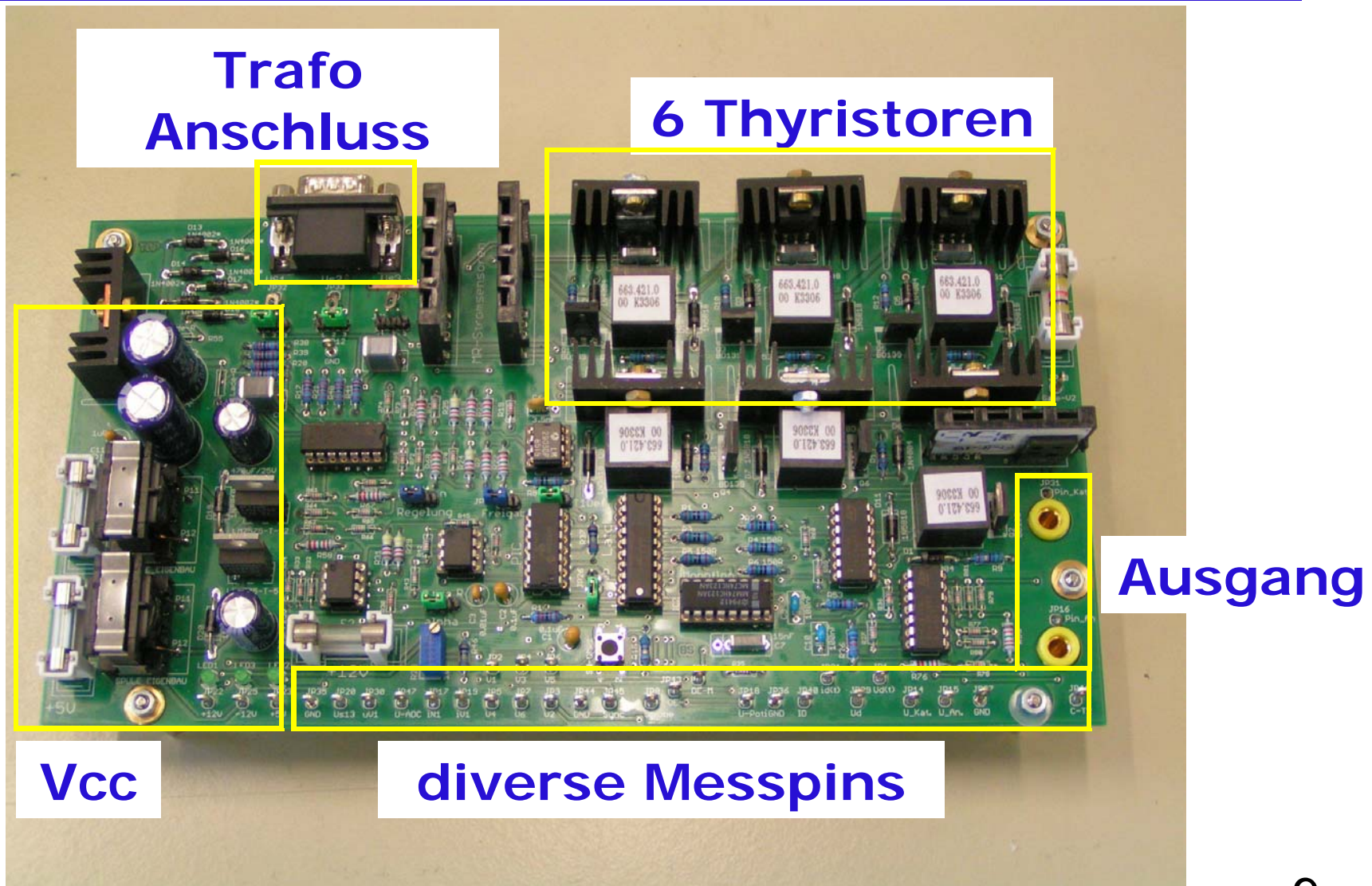
Verwendung von Standard Tastköpfen

Leistungsmerkmale

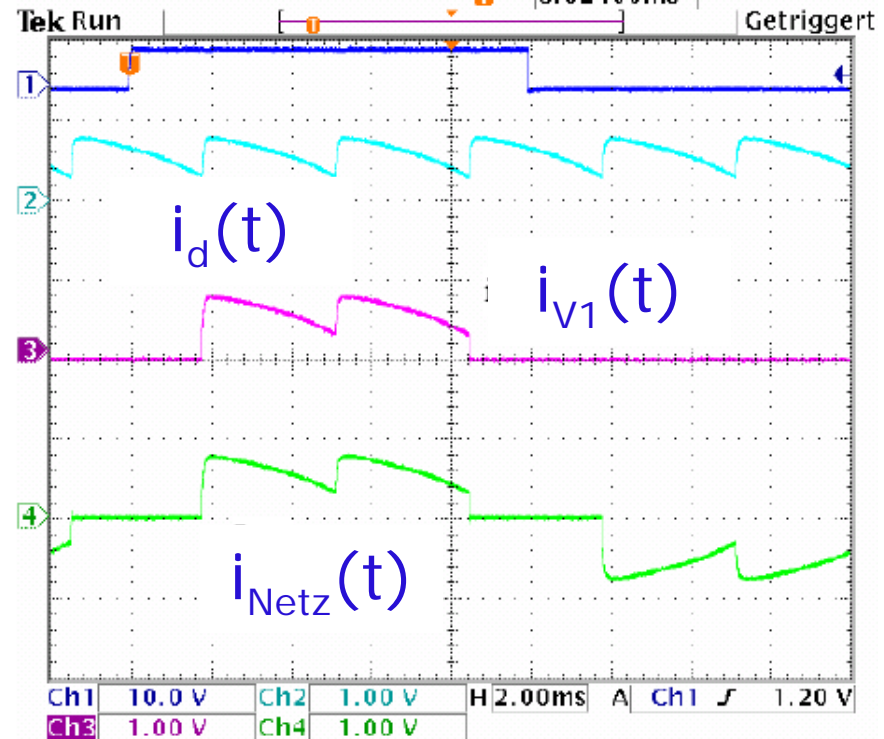
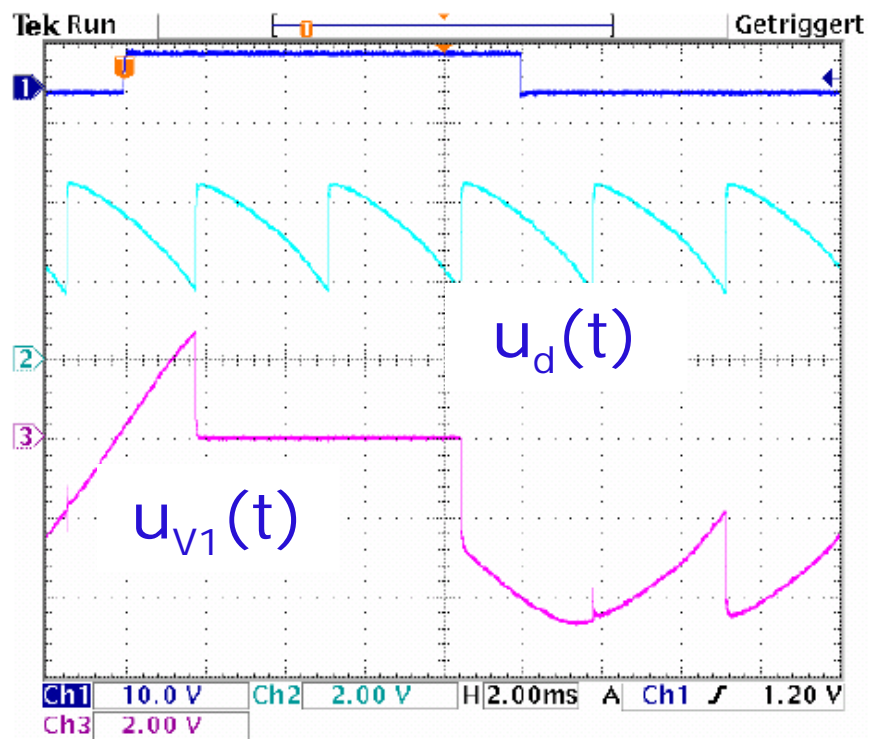
- gesteuerter Betrieb
 α über Poti
- strom geregelter Betrieb
 i_{soll} über Poti
 i_{ist} aus Strommessung
- drehzahl geregelter Betrieb
 n_{soll} über Poti
 n_{ist} aus Ankerspannung



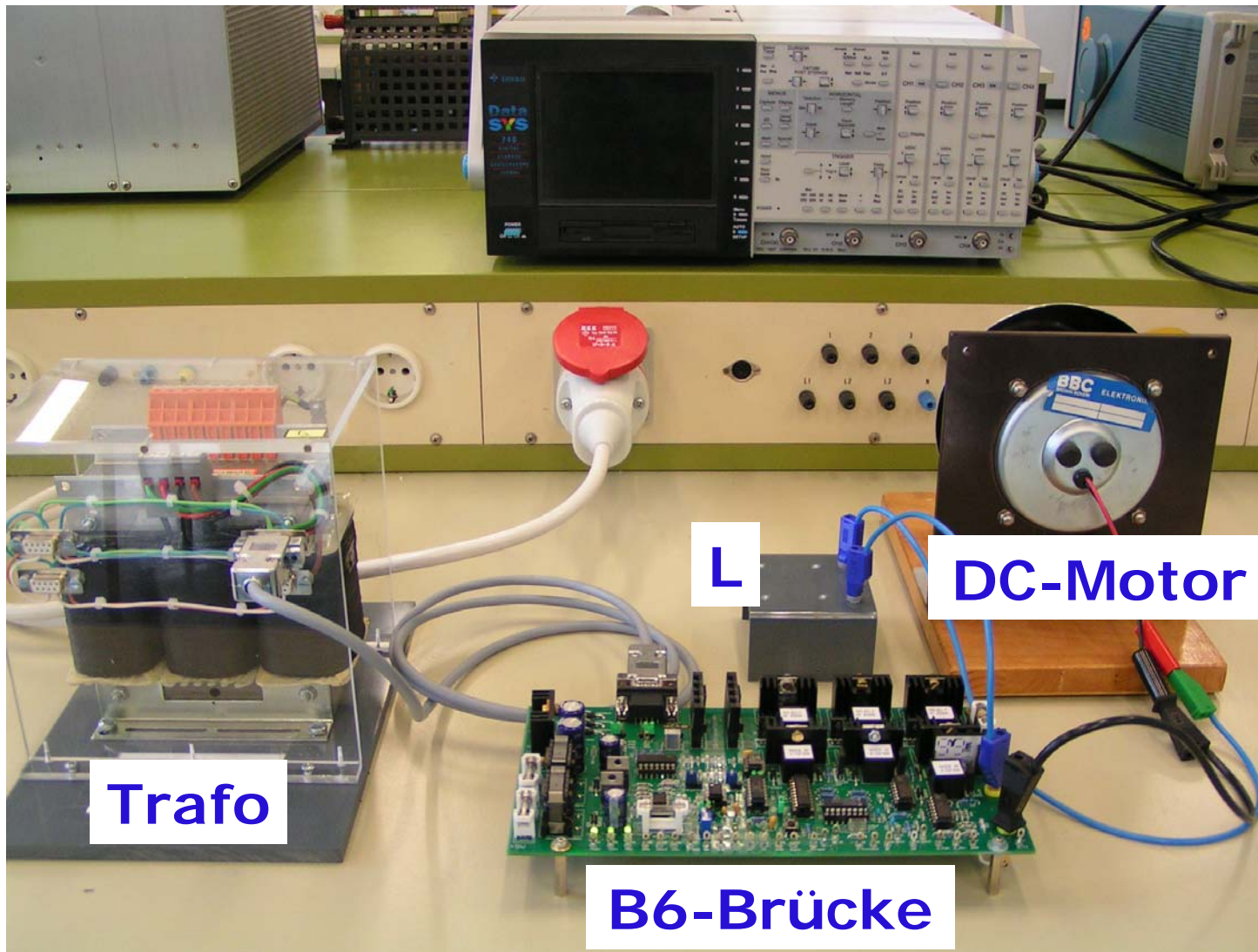
B6 Stromrichter



gemessene Zeitverläufe



Versuchsaufbau



Applet und Laborversuche

Applet

Laborversuch

Bisher

VB als Gleichstromsteller

VB als Wechselrichter

3~ U-Wechselrichter

VB als Stellglied für Gleichstrommotor

Zwei VB als Stellglied für 2~ Schrittmotor

Spannungszwischenkreisumrichter für pmSM

Neu:

B6-Thyristorbrücke

netzgeführte B6-GR für Gleichstrommotor

In Arbeit

Schaltverhalten, TSE

Halbleitermessplatz

- B6-Stromrichter im Doppel Euro Format
 - Kleinspannung 48V
 - gesteuerter / geregelter Betrieb
 - Kosten
 - Stromrichter << 100 Euro
 - L: 1 Euro (Neuhold, Österreich)
 - Motor: 60 Euro (Conrad)
 - Trafo: Sachspende (Block GmbH)
- passt zum Applet
- platzsparender Aufbau
- Stückzahl 10

